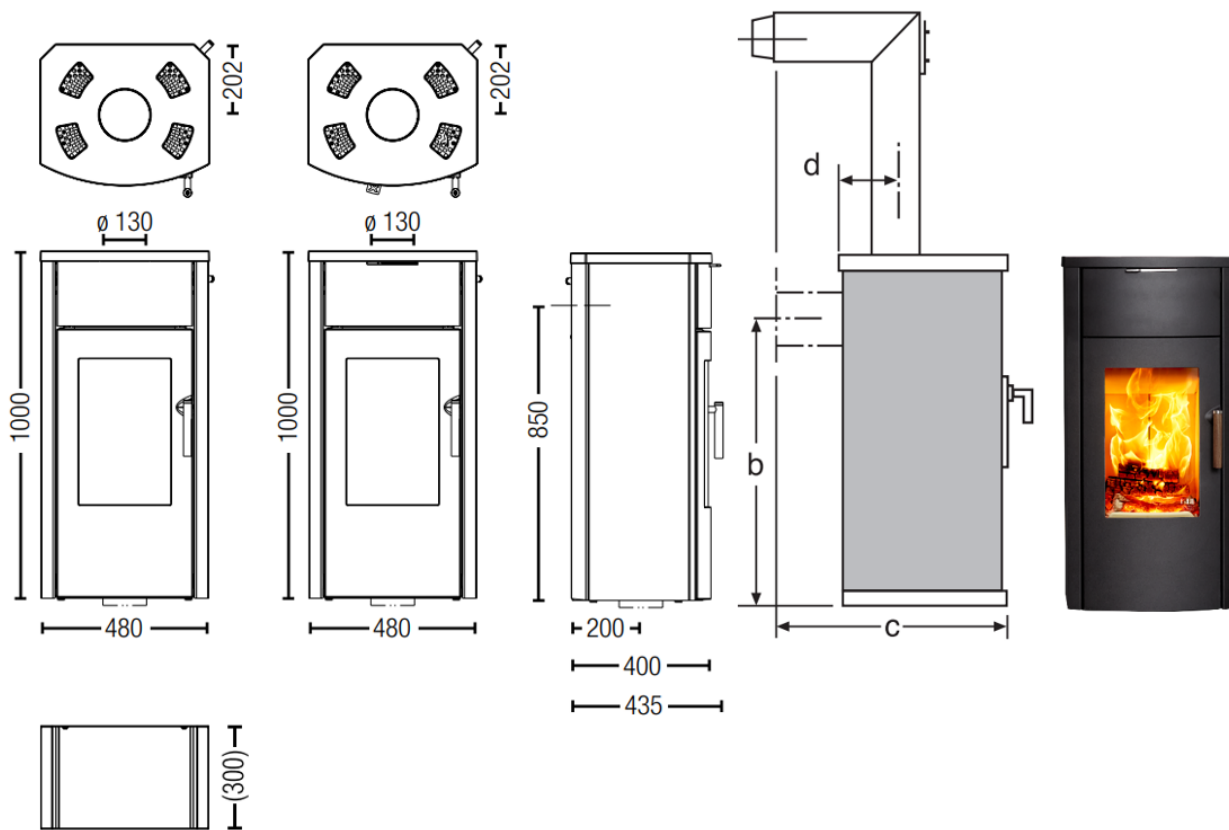


JINI XTRA





MASSE UND GEWICHTE

Höhe [mm]	1000
Breite [mm]	480
Tiefe [mm]	400
Feuerraum (h x b x t) [mm]	379 x 282 x 224
Gewicht STM [kg]	226
Rauchrohrabgang [mm]	130
Rauchrohranschluss mittig [mm]	1000

LEISTUNG

Nennwärmeleistung lt. EN 13240 [kW]	4
Heizleistung min. / max. [kW]	2,5 / 6
Raumheizvermögen (abhängig von der Hausisolierung) [m ³]	34-88
Energieeffizienzklasse	A+

AUSSTATTUNG

XTRA Wärmespeicher-Technologie	o
Bauart A1	o
Aschelade	o
Maße a, b, c, d [mm]	1518 / 850 / 583 / 202
externer Luftanschluss / raumluftunabhängiger Betrieb	o unten

DATEN FÜR DEN SCHORNSTEINFEGER

Abgasmassenstrom geschlossen [g/s]	3,7
Abgastemperatur geschlossen [°C]	317
Mindestförderdruck bei Nennwärmeleistung geschlossen [Pa]	10
bei 0,8-facher Nennwärmeleistung [Pa]	8